

ТУ ВУ 190545892.005-2009

Перв. примен.

Справ. №

Подп. и дата

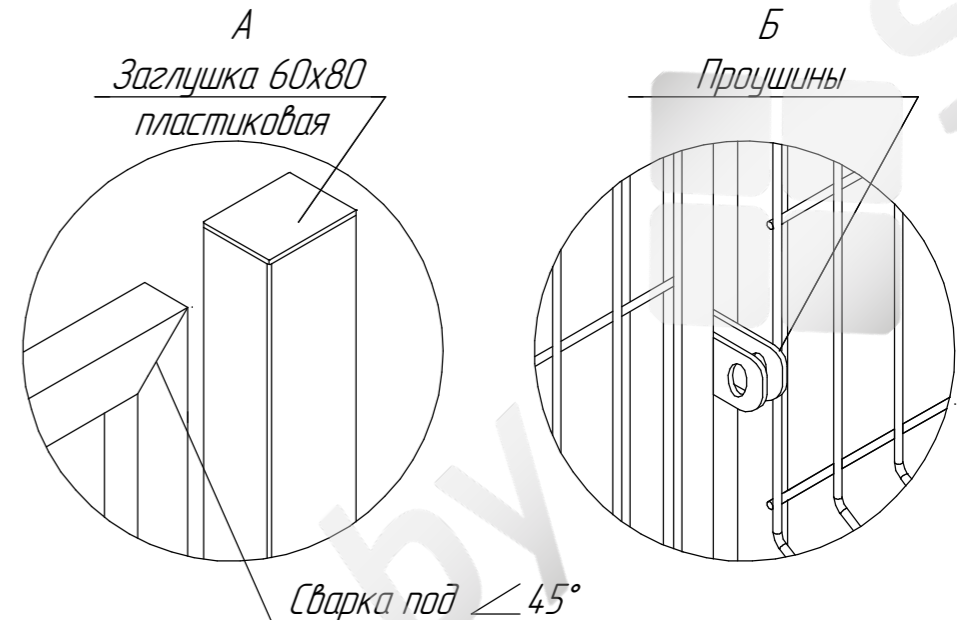
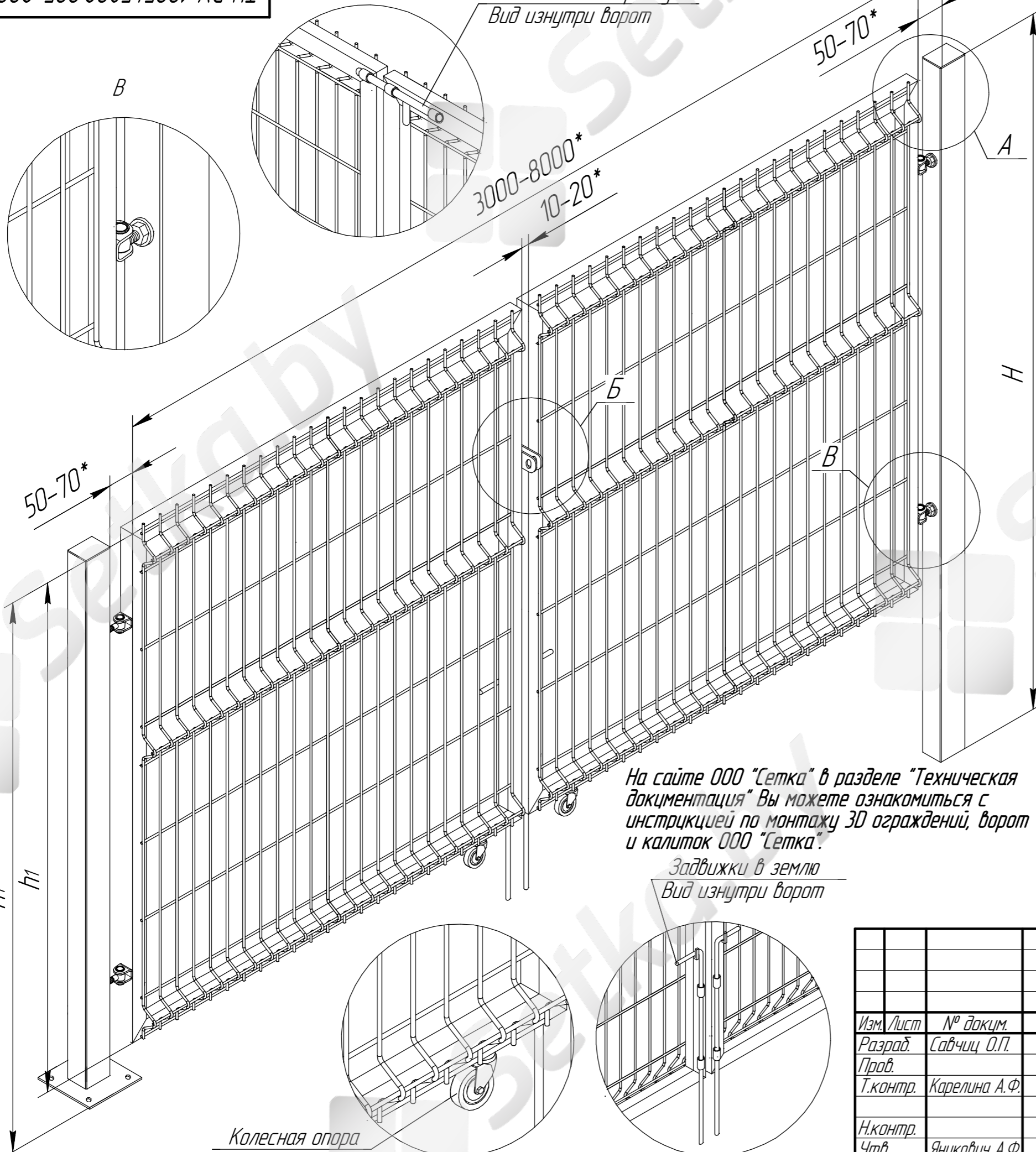
Инд. № докл.

Взам. инв. №

Подп. и дата

Инд. № подл.

Задвижка по каркасу  
Вид изнутри ворот



Высота панели h1, мм	Высота столба H, мм	Высота столба H1, мм	Сечение столба	Анкерная опора
1000	1500-2000	1070	60x80x3 80x80x3/4 100x100x3/4	200x200x3 з/к
1220	2000-2500	1290		
1600	2000-2500	1670		
1700	2500-3000	1770		
1930	2500-3000	2000		
2030	2500-3000	2100		
2430	3000-3500	2500		

- Общие допуски по ГОСТ 30893.2-мк.
- Сетчатая панель наваривается на каркас 40x40x1.5/2, 60x60x2, 60x40x1.5/2.
- Покрытие:  
- цинк + полимер в соответствии с требованиями ГОСТ 9.410:  
φ прутка 4,0/5,0 мм.
- Ворота, если смотреть с улицы, могут открываться наружу (на себя), внутрь (от себя).
- Дополнительно ворота могут быть укомплектованы задвижкой по каркасу (щеколда), доводчиком, замок-крюк, колесной опорой, навершием (I-, L-, Y-образный кронштейн).

На сайте ООО "Сетка" в разделе "Техническая документация" Вы можете ознакомиться с инструкцией по монтажу 3D ограждений, ворот и калиток ООО "Сетка".

Задвижки в землю  
Вид изнутри ворот

Колесная опора

<b>ТУ ВУ 190545892.005-2009</b>				Лит.	Масса	Масштаб
Изм. Лист	№ докум.	Подп.	Дата	Ворота распашные монтажно-сборочная схема (нестандартная комплектация)		
Разраб.	Савчиц О.П.					
Проб.						
Т.контр.	Карелина А.Ф.					
Н.контр.				Лист	Листов	1
Утв.	Янцкович А.Ф.			<b>ООО "Сетка"</b>		